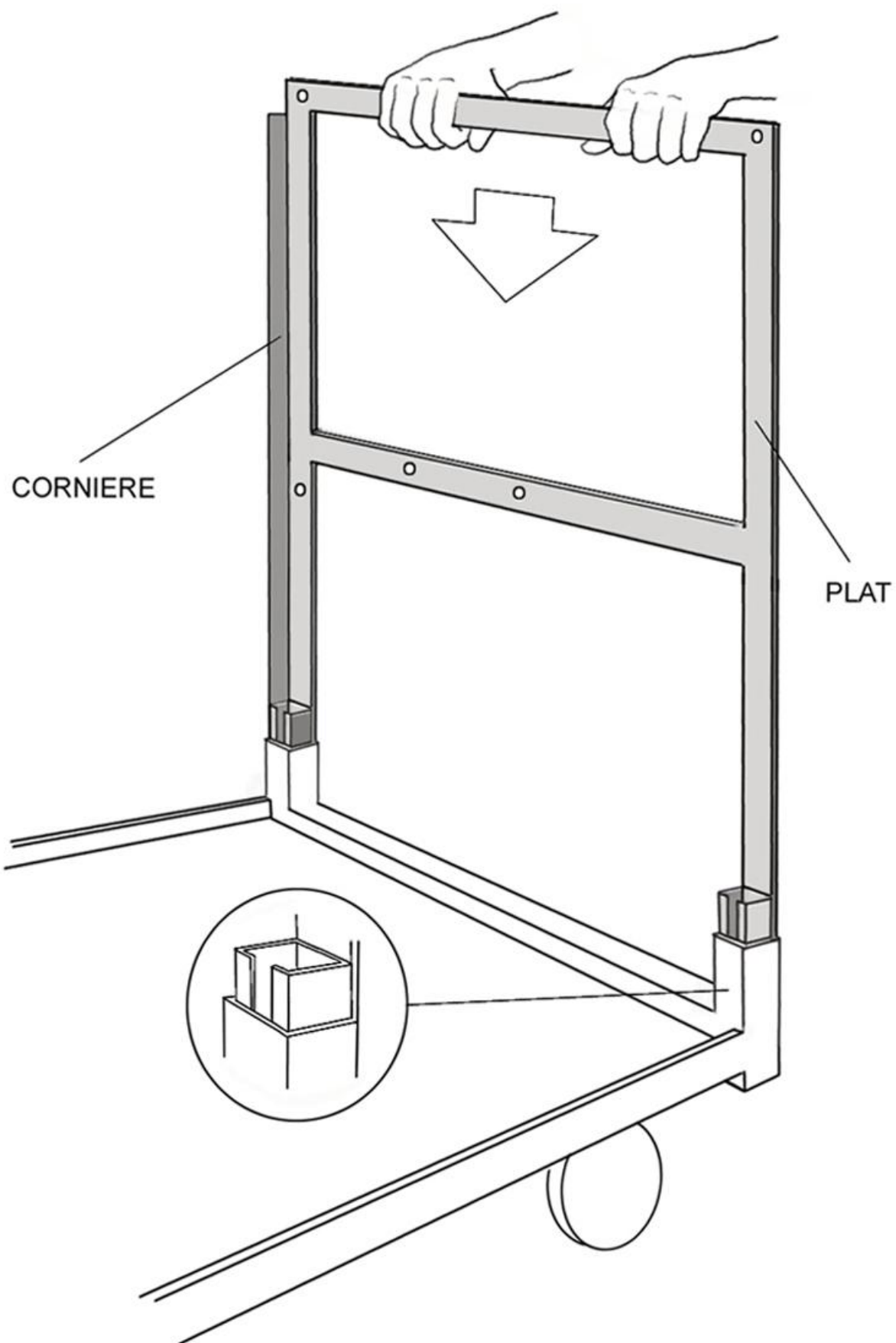


**NOTICE DE MONTAGE
DU
CHARIOT PRESENTOIR**

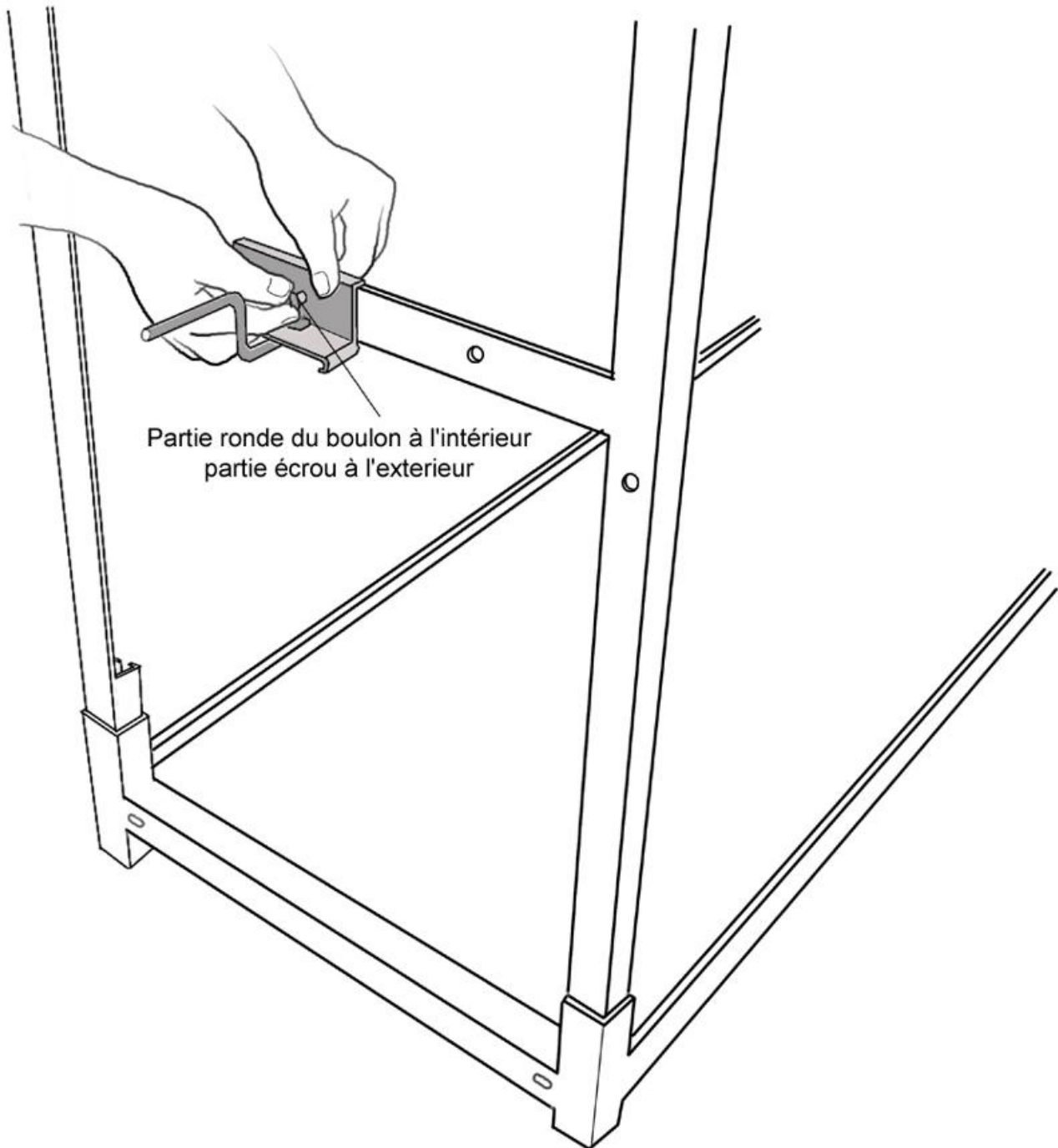
CONTENU DU PACK

UN CHASSIS (si roll présentoir complet)
DEUX PROFILS EN FORME DE A MAJUSCULE
DEUX MONTANTS A "UN" TROU
DEUX MONTANTS A "TROIS" TROUS
DEUX SYSTEMES DE VERROUILLAGE

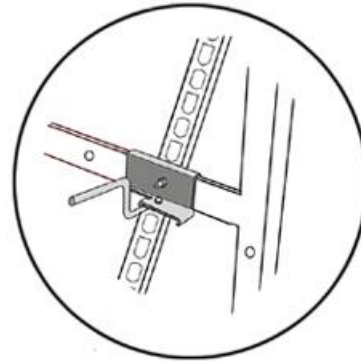
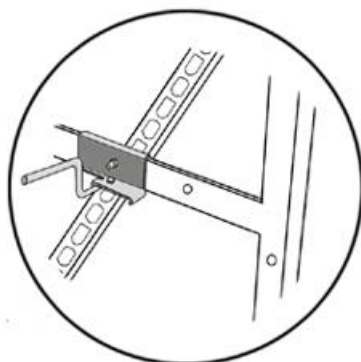
- ① Prendre les profilés en forme de A majuscule et les emboîter dans le châssis.
Attention, le profilé droit est différent du profilé gauche.
Bien respecter le sens d'emboîtement comme sur les dessins.



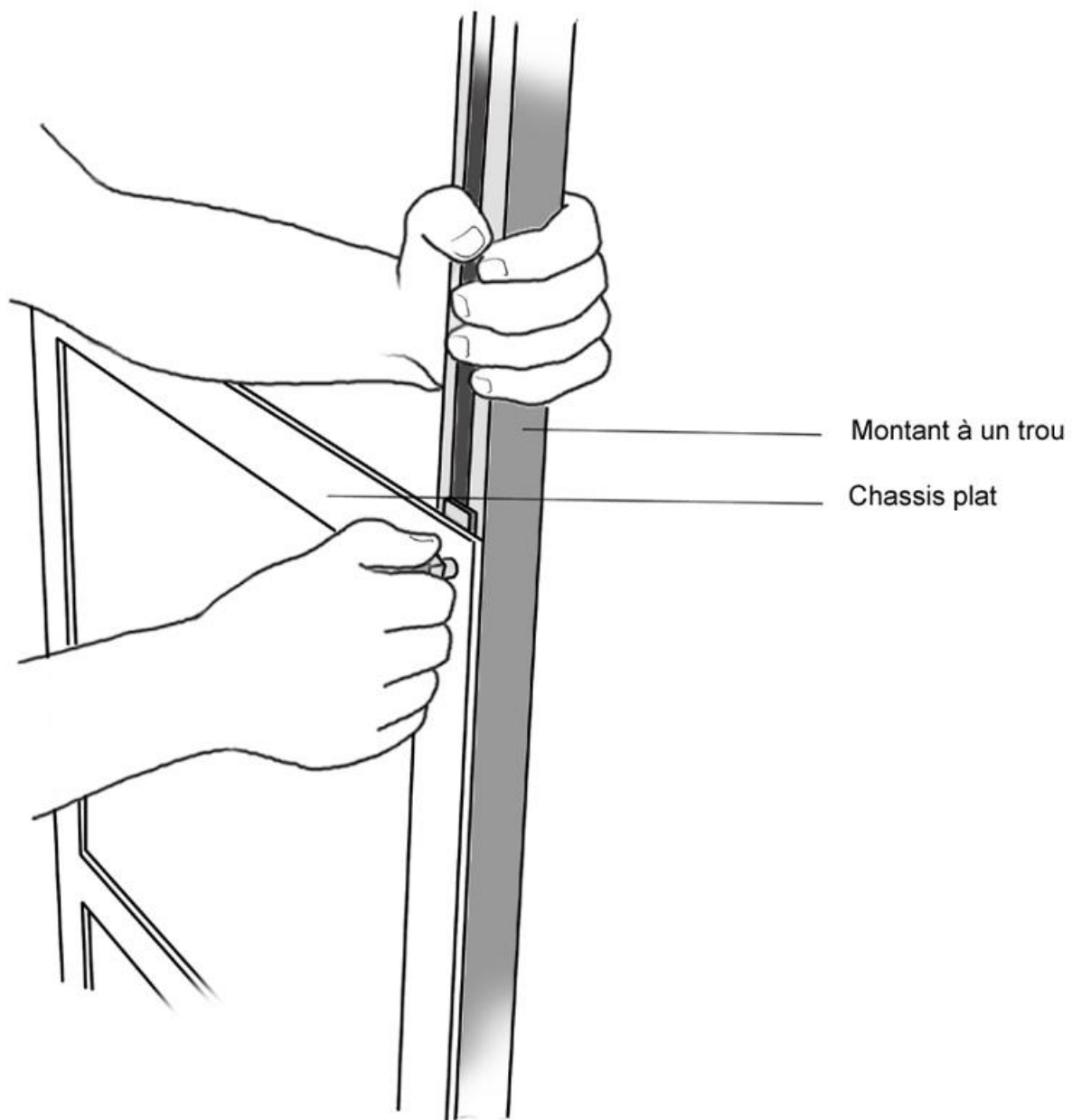
- ② Positionner le système de verrouillage droit et le système de verrouillage gauche avec le boulon à tête ronde. Attention, le système droit est différent du système gauche.



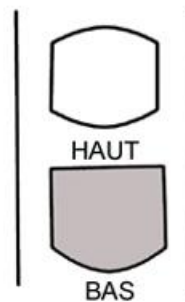
Attention, il y a deux trous de fixation sur le profilé en forme de A qui déterminent deux inclinaisons possibles



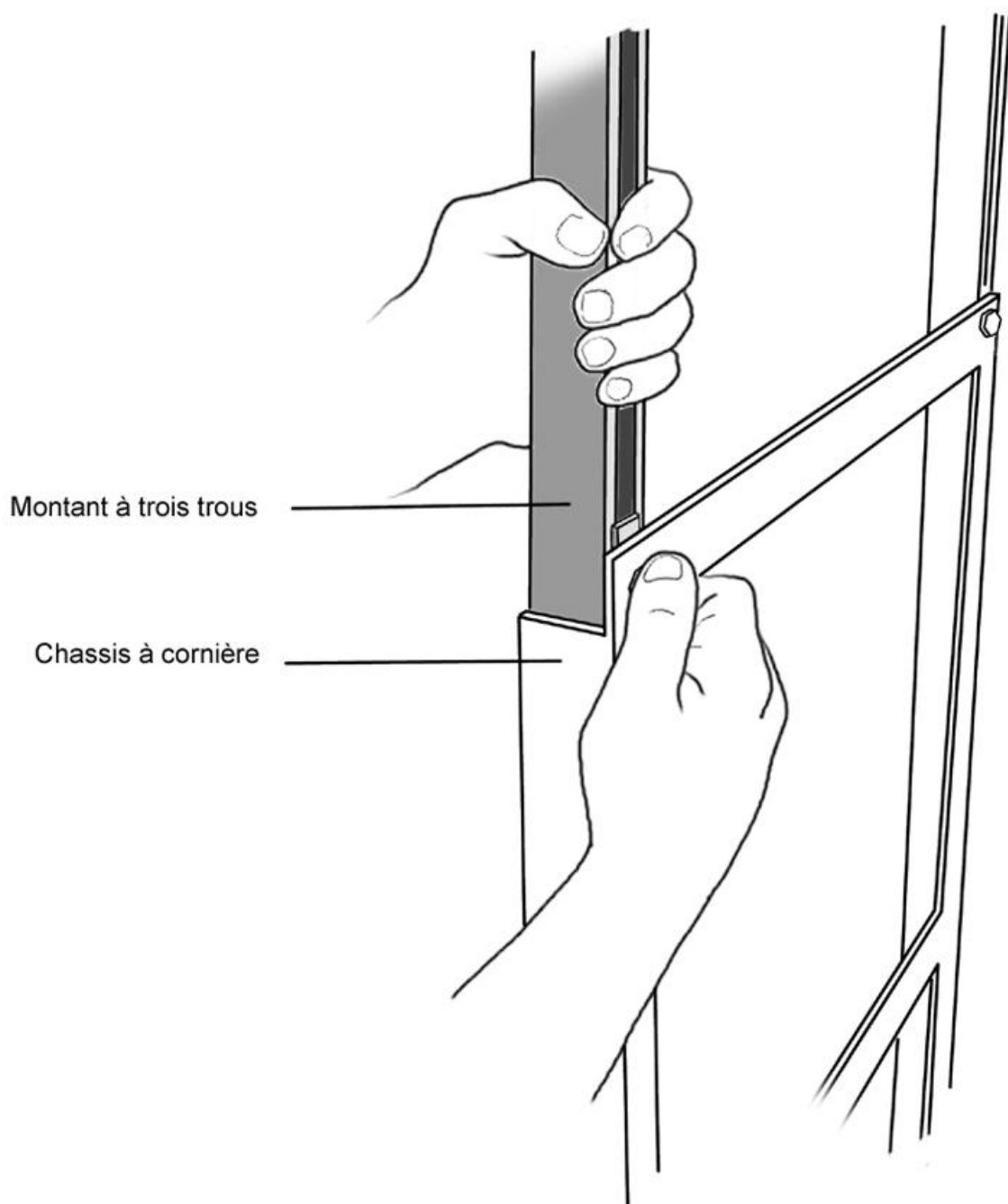
③ Fixer les deux montants à "un" trou sur le côté "plat" du châssis en forme de A.



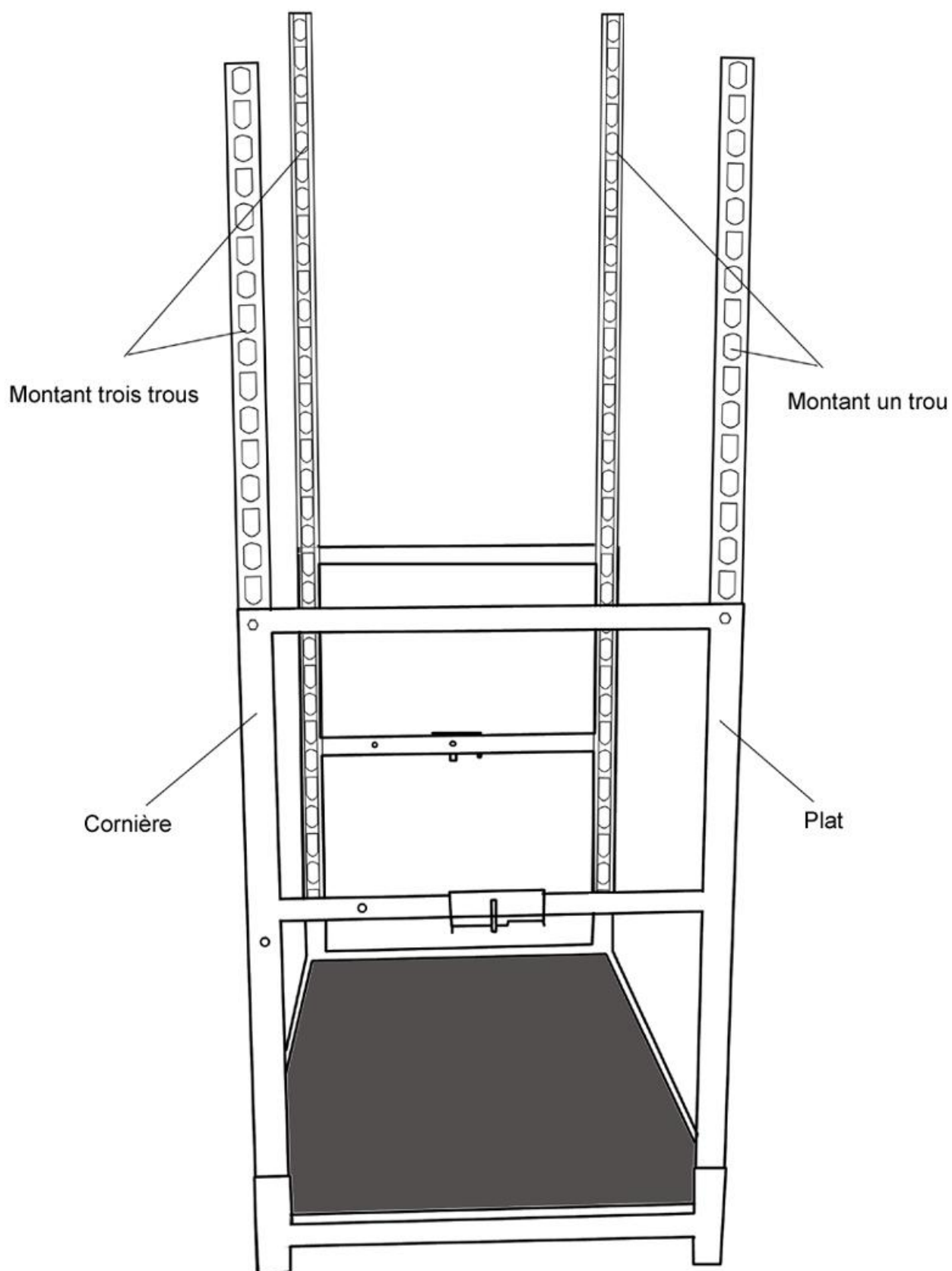
Attention au sens des montants !
La partie " plate du trou est en haut.



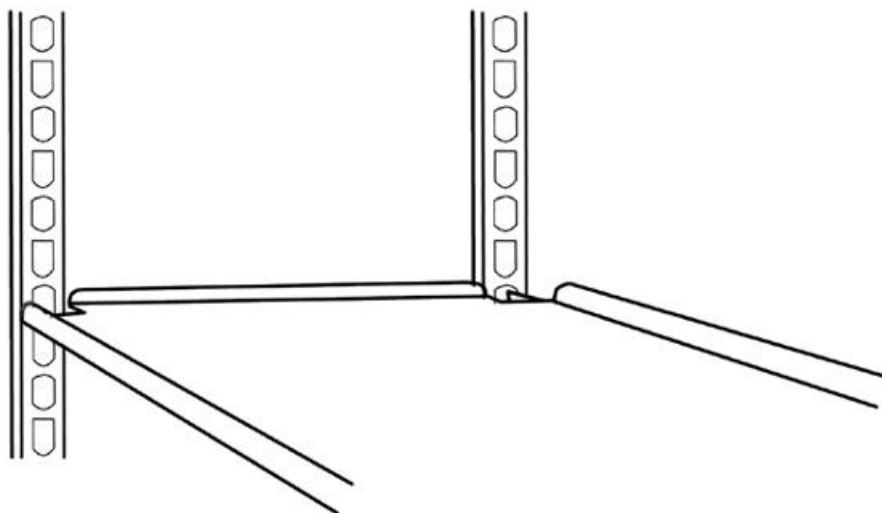
- ④ Fixer les deux montants à " trois " trous sur le côté cornière du chassis en forme de A .



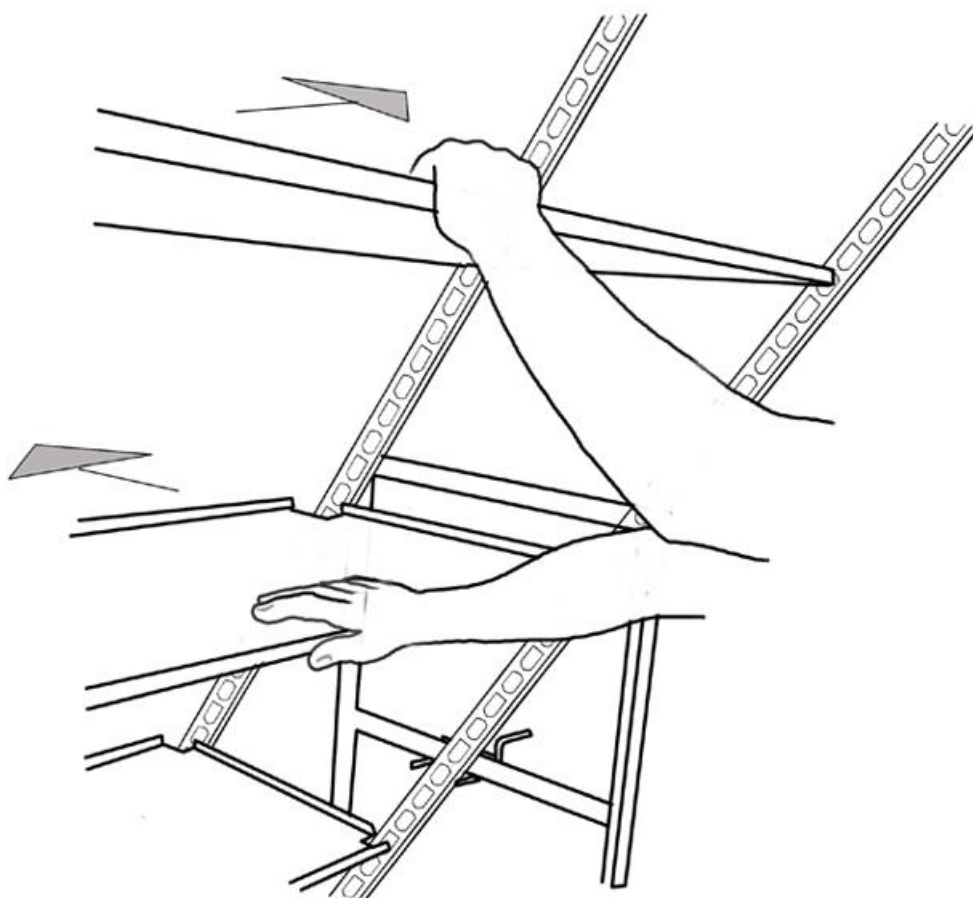
⑤ Le roll est monté !



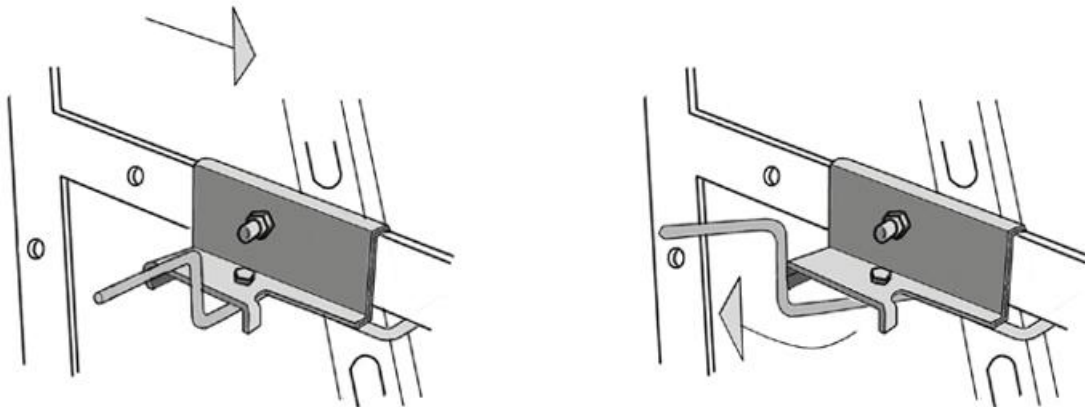
- ⑥ Mettre les étagères comme sur un chariot normal



- ⑦ Pour ouvrir le roll en "présentation" faire pivoter les montants en "poussant" les étagères du bas vers l'avant et en tirant les étagères du haut vers l'arrière jusqu'à ce que les montants (ceux côté cornières) s'encliquètent sur le système de fixation.



- ⑧ Pour ramener le roll en position verticale, pousser le montant à fond vers l'avant afin qu'il soit en butée sur le crochet fixe, et actionner la manette mobile vers l'arrière pour libérer le montant. Tirer celui-ci vers l'arrière, relâcher la manette. Faire de même pour l'autre côté.



- ⑨ Pour le transport, vous pouvez bloquer le roll avec un boulon.

